

Artikelnummer:

5A10660732N

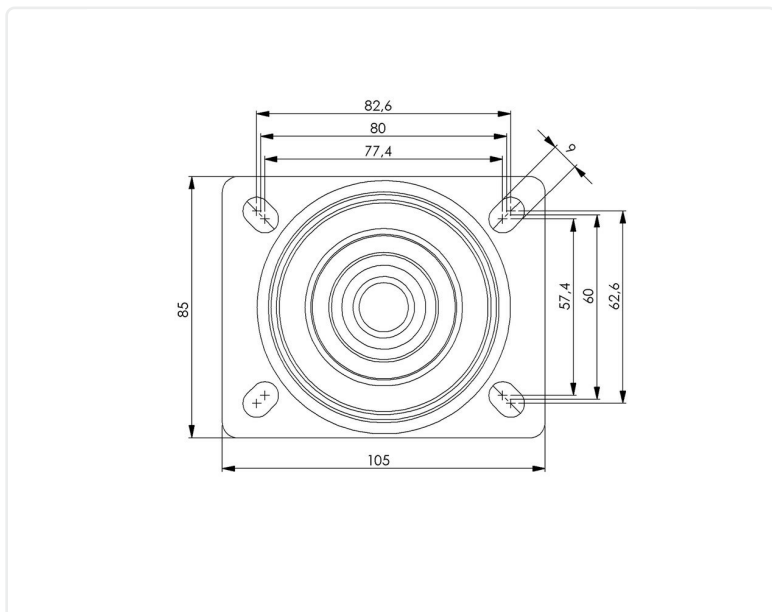
Länkhjul 100 mm, PP-hjul

Länkbygel. Plåtpressad, förzinkad bygel med dubbla kulrader i svängkranen. Infästningsplatta. Skruvad hjulaxel. Hjul i vit PP med trådskydd. Kullager.



Bilden kan skilja mot produkten.*

DIMENSIONER



TEKNISK DATA

Diameter	100
Bygghöjd	128
Vikttålighet (dynamisk)	150
Bygeltyp	Länk
Hjulinfästning	Platta
Materialtyp Bana	Polypropen (PP)
Lagring	Kullager
Plattstorlek	105x85
CC avstånd	80x60
Banhårdhet (Shore*)	65° Shore D
Banbredd	32
Materialtyp Nav	Polypropen (PP)
Håldiameter platta	9
Färg bana	Vit
Offset	41
Materialjocklek bygel	2,5
Materialjocklek platta	3
Nettovikt	0,68
Temperaturområde	-30°C to +70°C

Numeriska värden i tekniska specifikationen kan vara nominella/avrundade till närmsta standardmått. För exakta värden, vänligen se ritning.