

Artikelnummer:

431265BTZ

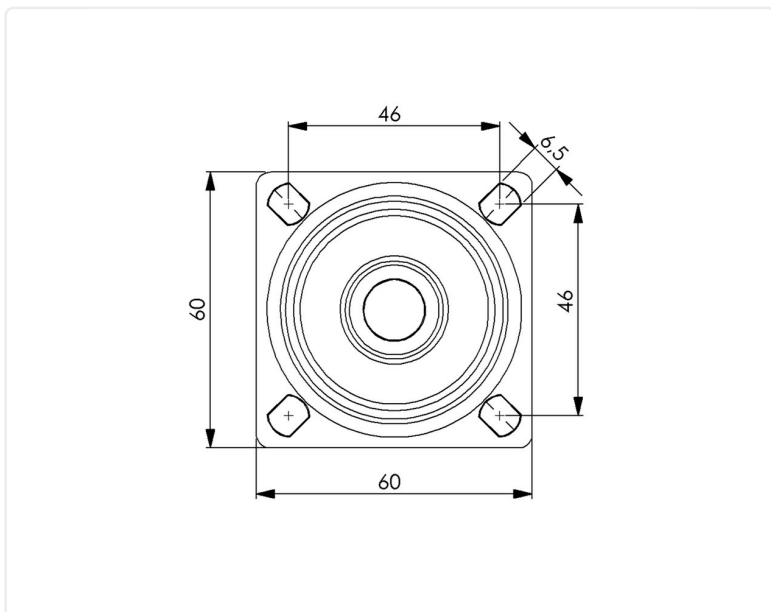
Länkbygel 125 mm, totalbroms

Länkbygel med totalbroms. Plåtpressad, förzinkad bygel med dubbla kulrader i svängkranen. Infästningsplatta. Zinkbroms.



Bilden kan skilja mot produkten.*

DIMENSIONER



TEKNISK DATA

Diameter	125 mm
Bygghöjd	151 mm
Vikttålighet (dynamisk)	70 kg
Bygeltyp	Broms
Hjulinfästning	Platta
Plattstorlek	60x60 mm
CC avstånd	46x46 mm
Broms	Totalbroms
Navhål	8 mm
Lösa byglar	Ja
Gaffelvidd	37,5 mm
Dyn vikttålighet 4kmh	70 kg
Offset	41 mm
Materialjocklek bygel	2,5 mm
Materialjocklek platta	2 mm
Nettovikt	0,42 kg
Temperaturområde	-20°C to +50°C

Numeriska värden i tekniska specifikationen kan vara nominella/avrundade till närmsta standardmått. För exakta värden, vänligen se ritning.