

Artikelnummer:

431200BTZ

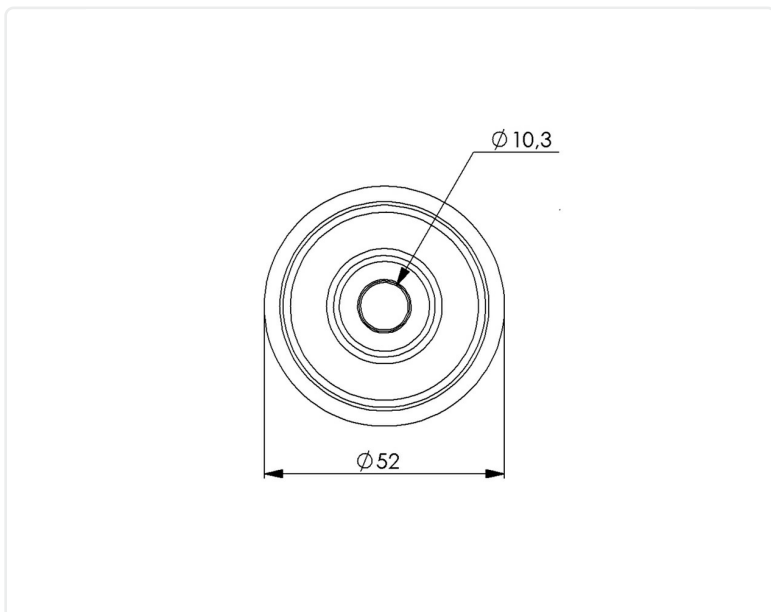
Länkbygel 125 mm, totalbroms

Länkbygel med totalbroms. Plåtpressad, förzinkad bygel med dubbla kulrader i svängkranen. Centrumhålsinfästning. Zinkbroms.



Bilden kan skilja mot produkten.*

DIMENSIONER



TEKNISK DATA

Diameter	125 mm
Bygghöjd	150 mm
Vikttålighet (dynamisk)	70 kg
Bygeltyp	Broms
Hjulinfästning	Centrumhål
Centrumhål	10.2 mm
Broms	Totalbroms
Navhål	8 mm
Lösa byglar	Ja
Gaffelvidd	37.5 mm
Dyn vikttålighet 4kmh	70 kg
Offset	41 mm
Materialtjocklek bygel	2.5 mm
Nettovikt	0.39 kg
Temperaturområde	-20°C to +50°C

Numeriska värden i tekniska specifikationen kan vara nominella/avrundade till närmsta standardmått. För exakta värden, vänligen se ritning.