

Artikelnummer:

4310650411GS

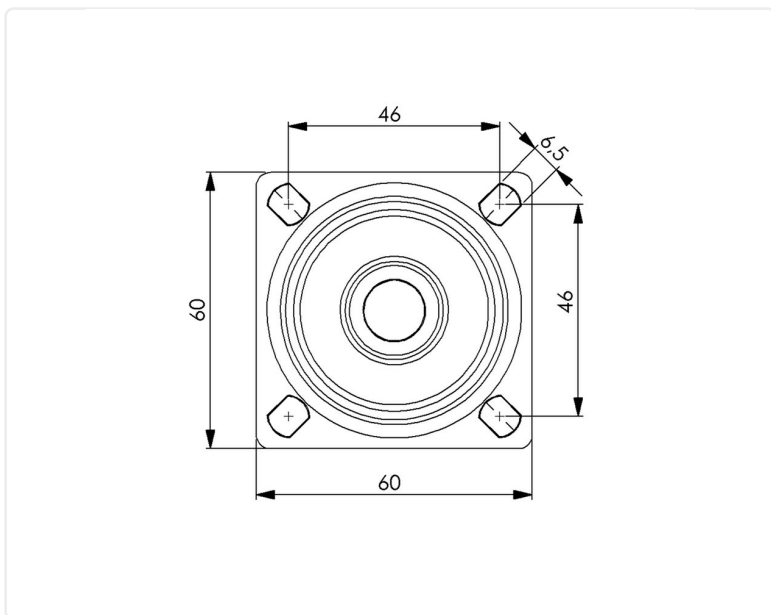
Länkhjul 100 mm, TPU-bana

Länkbygel. Plåtpressad, förzinkad bygel med dubbla kulrader i svängkranen. Infästningsplatta. Nitad hjulaxel. Hjul med grå TPU-bana. Nav i svart PA6 med trådsydd. Glidlager.



Bilden kan skilja mot produkten.*

DIMENSIONER



TEKNISK DATA

Diameter	100 mm
Bygghöjd	126 mm
Vikttålighet (dynamisk)	70 kg
Bygeltyp	Länk
Hjulinfästning	Platta
Materialtyp Bana	Polyuretan
Lagring	Glidlager
Plattstorlek	60x60 mm
CC avstånd	46x46 mm
Banhårdhet (Shore*)	98° Shore A
Banbredd	28 mm
Materialtyp Nav	Polypropen (PP)
Håldiameter platta	8,5x6,5 mm
Materialtyp	RoHS (EU) - Approved
Offset	41 mm
Materialjocklek bygel	2,5 mm
Materialjocklek platta	2 mm
Svängradie	91 mm
Nettovikt	0,45 kg
Temperaturområde	-20°C to +50°C

Numeriska värden i tekniska specifikationen kan vara nominella/avrundade till närmsta standardmått. För exakta värden, vänligen se ritning.