

Artikelnummer:

## 4107000401TGEE

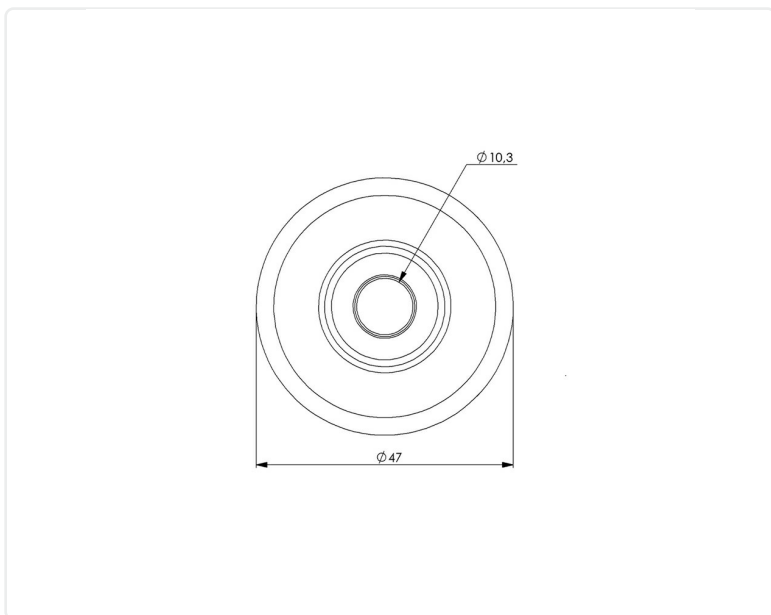
Länkhjul 75 mm, transparent inlinehjul, TPU-bana

Länkhjul. Plåtpressad, förzinkad bygel med dubbla kulrader i svängkranen. Centrumhålsinfästning. Grålackerad. Nitad hjulaxel. Inlinehjul med transparent TPU-bana. Nav i grå polykarbonat. Glidlager.



Bilden kan skilja mot produkten.\*

### DIMENSIONER



### TEKNISK DATA

Diameter	75 mm
Bygghöjd	98 mm
Vikttålighet (dynamisk)	55 kg
Bygeltyp	Länk
Hjulinfästning	Centrumhål
Materialtyp Bana	Polyuretan
Lagring	Nit
Banhårdhet (Shore°)	98° Shore A
Centrumhål	10.2 mm
Banbredd	24 mm
Materialtyp Nav	Polykarbonat (PC)
Däckmönster	EN 12530
Lackad bygel	Silver
Färg bana	Transparent
Materialtyp	RoHS (EU) - Approved
Standard	EN 12530
Offset	35 mm
Materialtjocklek bygel	2 mm
Svängradie	72.5 mm
Nettovikt	0.26 kg
Temperaturområde	-20°C to +50°C

Numeriska värden i tekniska specifikationen kan vara nominella/avrundade till närmsta standardmått. För exakta värden, vänligen se ritning.