

Artikelnummer:

4005626601ESD1

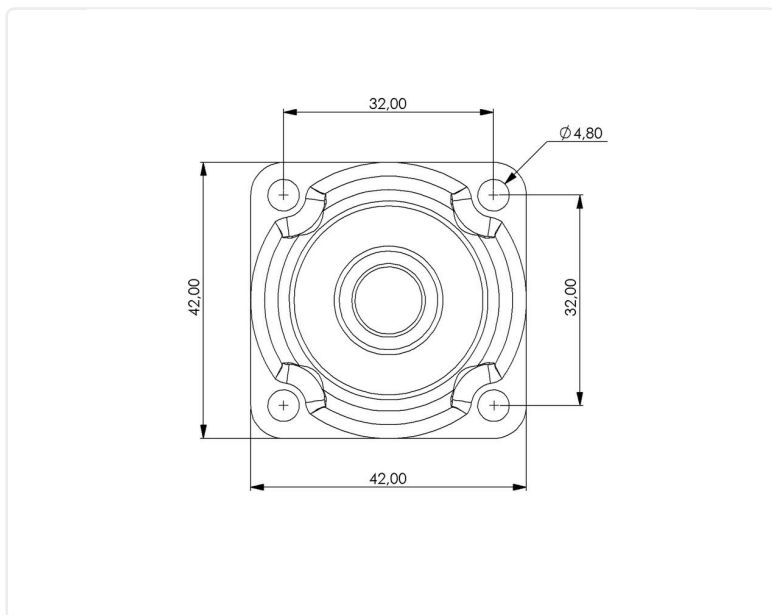
Länkhjul 50 mm, hjulbroms, TPE-bana, konduktiv

Länkhjul med hjulbroms. Plåtpressad, förzinkad bygel med dubbla kulrader i svängkranen. Infästningsplatta. Nitad hjulaxel. Hjul med grå TPE-bana. Nav i grå PP. Glidlager. ESD.



Bilden kan skilja mot produkten.*

DIMENSIONER



TEKNISK DATA

Diameter	50 mm
Bygghöjd	64 mm
Vikttålighet (dynamisk)	40 kg
Bygeltyp	Broms
Hjulinfästning	Platta
Materialtyp Bana	TPE
Lagring	Nit
Plattstorlek	42x42 mm
CC avstånd	32x32 mm
Banhårdhet (Shore*)	85° Shore A
Broms	Hjulbroms
Banbredd	20 mm
Materialtyp Nav	Stål
Håldiameter platta	4.8 mm
ESD	Ja
Färg bana	Grå
Standard	EN 12530
Offset	17.5 mm
Materialjocklek bygel	1.5 mm
Materialjocklek platta	1.5 mm
Svängradie	65 mm
Nettovikt	0.13 kg
Temperaturområde	-20°C to +50°C
ESD	≤ 1 MΩ

Numeriska värden i tekniska specifikationen kan vara nominella/avrundade till närmsta standardmått. För exakta värden, vänligen se ritning.